

Scallop fabrikker

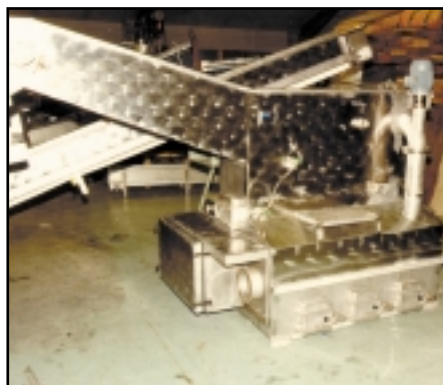
- Landbaserete
- For fabrikktrålere

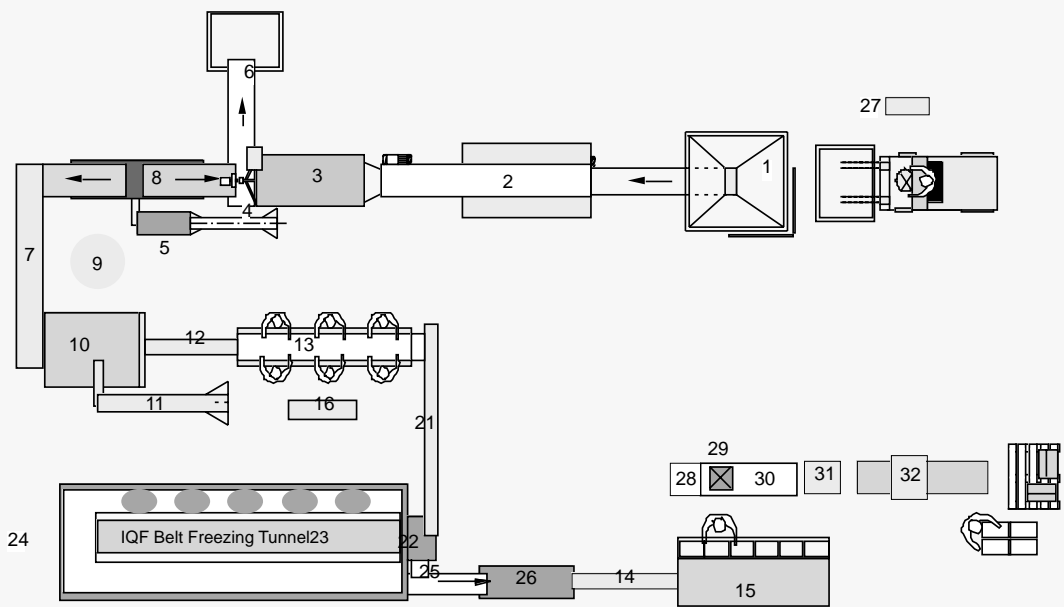
Scallop Processing Plants

- Land based
- For factory trawlers

Заводы по обработке гребешка

- Наземные
- Судовые





- 1 Silo of stainless steel, with conveyor
- 2 Choker small, oil burner
- 3 Shucker of a tumbler type
- 4 Conveyor to after cleaner
- 5 After cleaner
- 6 Conveyor for empty shell to disposal.
- 7 Conveyor to eviscerator
- 8 Separator for meet and shell fractions
- 9 Brine mixer for separator, 2500 liter
- 10 Eviscerator, flat bed 1,5 meter
- 11 Conveyor for refeeding the Eviscerator
- 12 Conveyor for feeding fine trimming table
- 13 Fine trimming conveyor table
- 14 Conveyor for feeding size grading machine.
- 15 Size grading machine for 6 sizes of scallop.
- 16 Electrical control box.
- 21 Conveyor for feeding freezer
- 22 Spreader for belt
- 23 IQF freezer for 200 kg/h without compressors
- 24 Compressors system for IQF freezer 200 kg/h
- 25 Conveyor out of freezer
- 26 Glazing equipment
- 27 UV-sterilizer for glacing water, LR-40A-M
- 28 Table for scale
- 29 Scale with display
- 30 Packing table
- 31 Vacuum packing machine, model 520, 475x500x170
- 32 Strapping machine

Capacity of whole line :
3,3-4,4 ton ready product /24h

IQF Belt Blast Freezer
Capacity 200kg/ hour

Customer:	
Title: Scallop Processing Plant	
Date:	March 97
Dsgn.:	[Signature]
Drwn.:	[Signature]
Appr.:	
Scale:	1: 100
TRAUST	
Drwg. No.: 9760-01	

Skallopfabrikker

Traust har i mange år utviklet og produsert mere end 20 haneskjell (scallop) fabrikk trålere med ulike kapasitet som 100-300 kg/t frossen scallop. Fabrikkerne har vært **meget automatiserte**. Det har vært stadig utvikling i maskiner som har resultert i mere robust og mere effektivt utstyr.

Vi tilbyder "Turn-Key" process-linjer for scallop som sammen står av komplisert maskiner som:

- Skrapetømmer
- Mottakssilo på deck
- Sten separator
- Separator for tom skjell
- Rensing av rur
- Shocking maskin
- Shucking maskin
- Saltlake separator
- Eviscerators
- Finrensebord
- Størrelsesortering
- Frysetunneler
- Glacering maskin

Scallop Processing Plants

In the past Traust has developed and produced over 20 scallop processing plants for different capacities like 100-300 kg/t frozen products. The plants are built with a **high degree of automation**. The machinery for scallop processing has been improved resulting in more robust equipment and in better efficiency and yield.

We offer "Turn-Key" processing lines for scallops, consisting of complicated machines such as:

- Dredge emptying equipment
- Receiving silo on deck
- Stone separator
- Separator for empty shell
- Cleaning of barnacles
- Shocking machine
- Shucking machine
- Brine separators
- Eviscerators
- Fine trimming
- Size graders
- Freezing
- Glacing machines

Обработка гребешка

Фирма „Тройст“ за несколько последних лет разработала и построила свыше 20 комплексов такого типа разной производительности (100-300 кг/час) для работы на суше и в море. Эти заводы имеют высокую степень автоматизации. Благодаря постоянному совершенствованию оборудования для обработки гребешка, оно прочно и эффективно.

Мы предлагаем „под ключ“ линии для гребешка, состоящие из сложных машин.

- Обор. для опорожн. сети
- Палубная приемная емк.
- Сепаратор камней
- Сепаратор пустых раковин
- Очиститель от мор. уточек.
- Маш. раскрытия раковин
- Машина для отделения моллюска от раковины
- Сепараторы пассола
- Потрошители
- Посты тонкой разделки
- Посты сортировки по разм.
- Морозильный агрегат
- Машина лед-глазировки
- Посты взвеш. и упаковки



Iceland address: Klapparsfígur 18, 101 Reykjavík
Phone: +354 567 4670, Fax: +354 567 4172
E-mail: traust@isholf.is, <http://www.traust.is>